

Кран-манипулятор, изготовленный на базе данной КМУ, до пуска в работу подлежит регистрации в органах Ростехнадзора.

КРАНОМАНИПУЛЯТОРНАЯ УСТАНОВКА С
КАНАТНОЙ ПОДВЕСКОЙ ГРУЗОЗАХВАТНОГО
МЕХАНИЗМА МОДЕЛЬ **SS2725**

ПАСПОРТ

SS2725.00.00.000 ПС

РЕГИСТРАЦИОННЫЙ № _____

ВНИМАНИЮ ВЛАДЕЛЬЦА КРАНОМАНИПУЛЯТОРНОЙ УСТАНОВКИ!

1. Паспорт крана-манипулятора должен быть составлен на основании паспорта КМУ.
2. Проектная документация на доизготовление крана-манипулятора должна быть разработана специализированной организацией, имеющей разрешение (лицензию) Ростехнадзора на проведение такого вида работ.
3. Доизготовление крана-манипулятора должно проводиться специализированной организацией, имеющей разрешение органов Ростехнадзора на выполнение такого вида работ.
4. Разрешение на работу доизготовленного крана-манипулятора должно быть получено в порядке, установленном нормативными документами Ростехнадзора.
5. Копии разрешений органов Ростехнадзора на отступление от нормативных документов должны быть приложены к паспорту КМУ.
6. Рекомендуемая производительность гидравлического насос 80х2л/мин, рабочее давление 210 кгс/см².

(другие сведения, на которые необходимо обратить особое внимание владельца КМУ, сведения о рекомендуемых технических характеристиках шасси и гидронасоса, если он не входит в комплект поставки)

1.1. Общий вид КМУ в рабочем положении с указанием основных размеров.

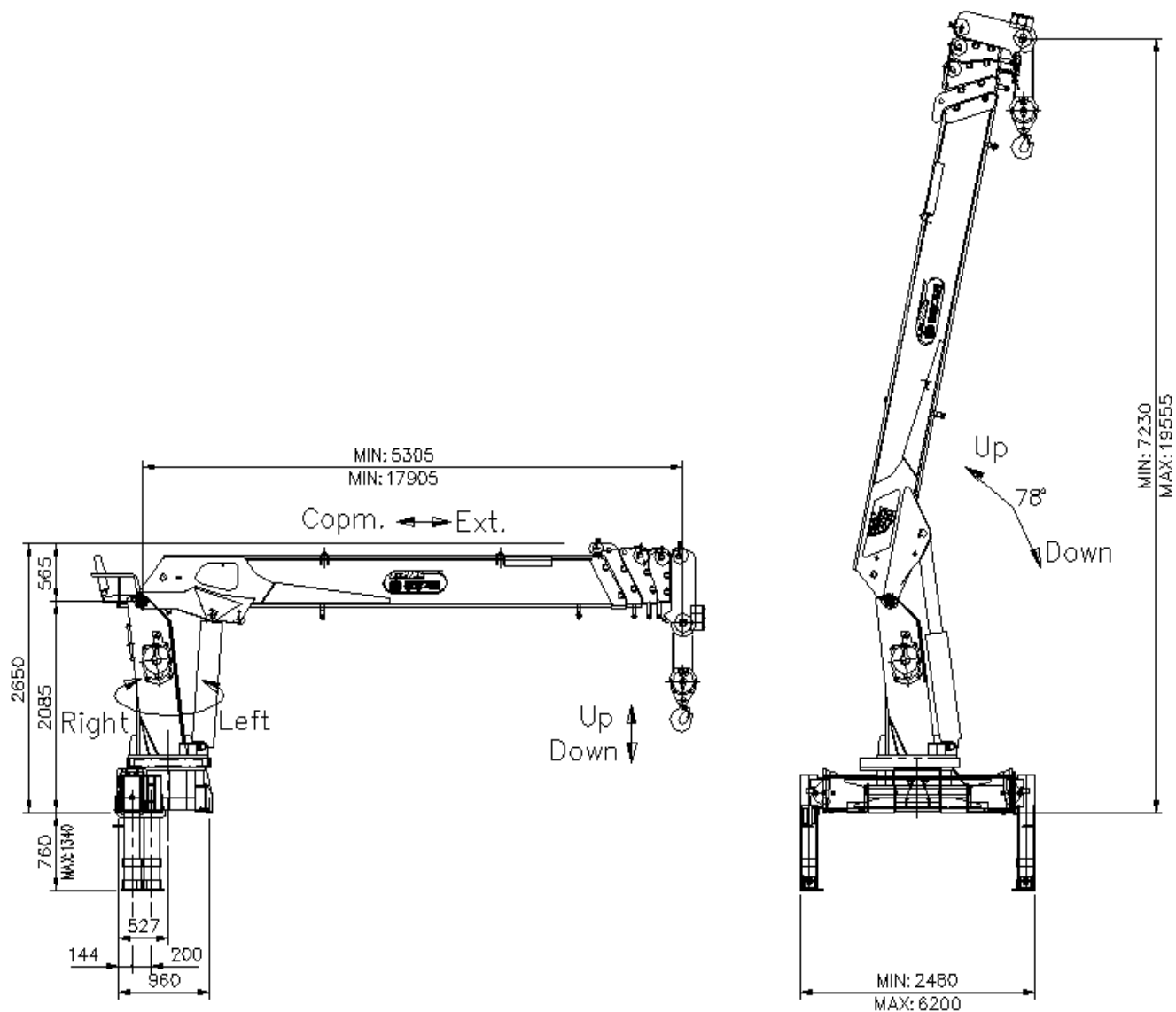


Рис. 1

Краноманипуляторная установка (КМУ) модели SS2725
в рабочем положении.

Разрешение (лицензия) на применение
№РРС.00-26259 от «02» октября 20 07 г.

Федеральной службы по экологическому,
(Наименование и адрес органа Госгортехнадзора,
технологическому и атомному надзору
выдавшего разрешение на применение крана)

1 ОБЩИЕ СВЕДЕНИЯ

1.1 Предприятие-изготовитель и его адрес	DY, 118, 13gil, Seokam-ro, Iksan-si, Jeonrabuk-do (Корея)		
1.2 Тип КМУ	Гидравлический с телескопической стрелой и гибкой (канатной) подвеской грузозахватного органа		
1.3 Индекс КМУ, ее исполнение	SS2725		
1.4 Заводской номер			
1.5 Год изготовления			
1.6 Назначение КМУ	Выполнение погрузочно-разгрузочных работ и транспортировка грузов при строительстве различных видов работ		
1.7 Группа классификации (режима) по ИСО 4301/1: КМУ механизмов: подъема поворота телескопирования	A3 M3 M3 M2		
1.8 Тип привода механизмов	Гидравлический		
1.9 Окружающая среда, в которой может эксплуатироваться КМУ: температура, °C рабочего состояния $\frac{\text{наибольшая}}{\text{наименьшая}}$, °C нерабочего состояния $\frac{\text{наибольшая}}{\text{наименьшая}}$, °C относительная влажность воздуха, % взрывоопасность пожароопасность	плюс 40 минус 40 плюс 40 минус 40 среднемесячная – 90% среда взрывобезопасная среда пожаробезопасная		
1.10 Допустимая скорость ветра на высоте 10 м для рабочего состояния с грузом, м/с	14		
1.11 Допустимый уклон КМУ при максимальном грузовом моменте, градусы	5		
1.12 Ограничение одновременного выполнения рабочих операций	Допускается совмещение любых операций		
1.13 Род электрического тока, напряжение и число фаз			
Назначение цепи	Род тока	Напряжение, В	Число фаз
Силовая	---	---	---
Управления	---	---	---
Системы защиты	постоянный	24 В	Одна
Рабочего освещения	---	---	---
Ремонтного освещения	---	---	---
1.14 Основные нормативные документы, в соответствии с которыми изготовлена КМУ (обозначение, наименование)	KS - Корейский стандарт, в основе статья 34 Закон об охране труда и технике безопасности (ENFORCEMENT DECREE OF THE OCCUPATIONAL SAFETY AND HEALTH ACT)		

2 ОСНОВНЫЕ ТЕХНИЧЕСКИЕ ДАННЫЕ И ХАРАКТЕРИСТИКИ КРАНА-МАНИПУЛЯТОРА

2.1 Основные характеристики КМУ:	
2.1.1 Грузовой момент, тм	29.0
2.1.2 Грузоподъемность нетто, т:	
основного подъема:	
максимальная	12.0 ton
на максимальном вылете	1.1 ton
2.1.3 Вылет, м:	
основного подъема:	
максимальный	1,100kg/17.6m
минимальный	12,000kg/2.0m
2.1.4 Максимальная высота подъема, м	20.8

2.2 Грузовысотные характеристики:

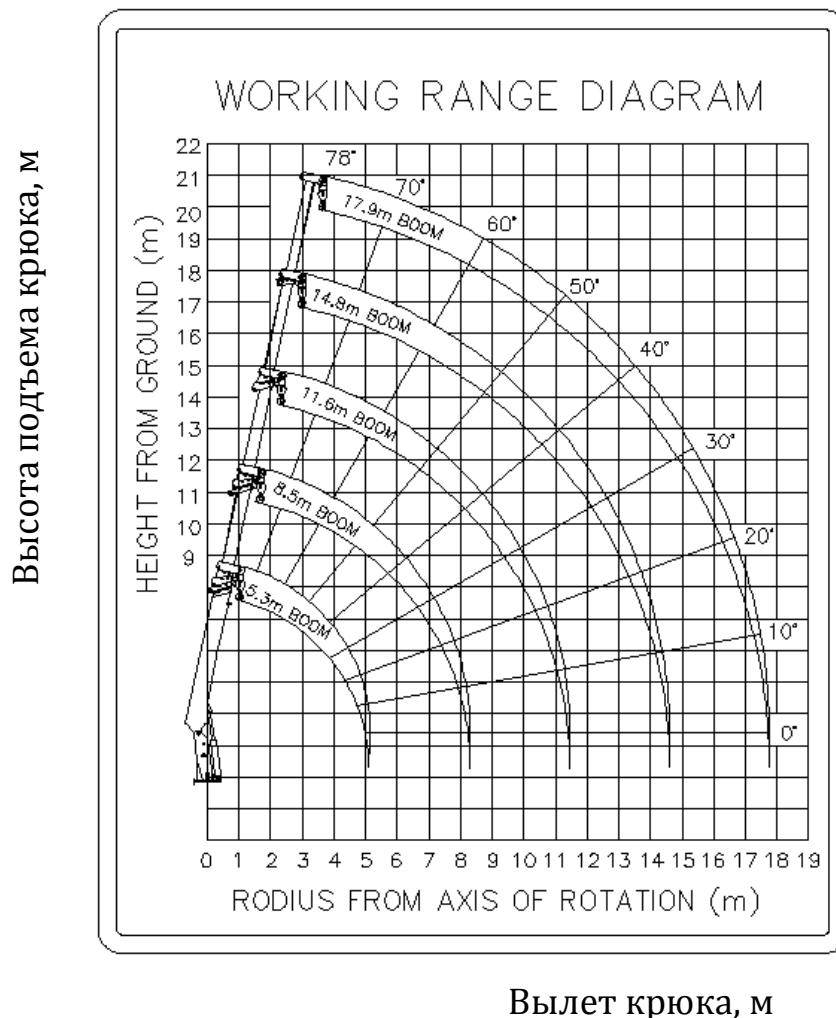


Рис. 2
 Диаграмма высотных характеристик
 КМУ модели SS2725

2.2.1 Грузовые характеристики КМУ модели SS2725.

WORKING RADIUS(M)	BOOM LENGTH				
	5.3	8.45	11.6	14.7	17.9
2.0	● 12,000				
3.0	● 10,000	● 6,200			
3.5	8,750	5,400	3,200		
4.0	7,500	4,700	3,100	2,800	
4.5	6,550	4,250	3,000	2,700	
5.0	5,600(5.02)	4,100	2,900	2,600	2,300
6.0		3,800	2,800	2,450	2,200
7.0		3,400	2,700	2,300	1,950
8.0		3,250(8.17)	2,600	2,200	1,800
9.0			2,500	2,100	1,700
10.0			2,400	2,000	1,600
11.0			2,350(11.3)	1,900	1,500
12.0				1,850	1,400
13.0				1,800	1,350
14.0				1,750	1,300
15.0				1,700(14.5)	1,250
16.0					1,230
17.0					1,180
18.0					1,100(17.6)
WIRE LAYERS	4 LAYERS	(●) 6 LAYERS			

2.3 Допустимая масса груза, с которой разрешено телескопирование секций стрелового оборудования

В соответствии с грузовой характеристикой

2.4 Геометрические параметры крана-манипулятора

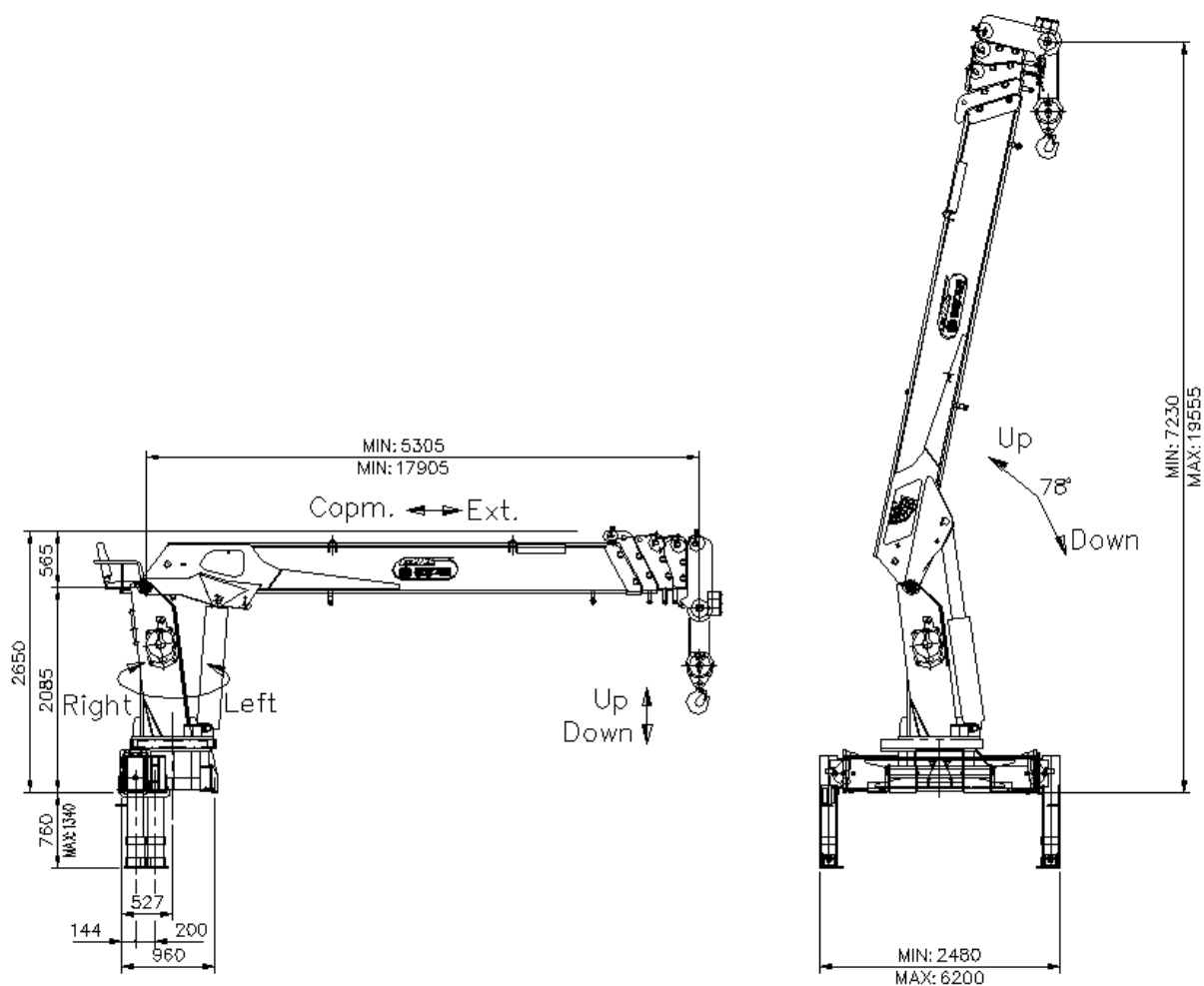


Рис. 3
КМУ модели SS2725. Схема общего вида.

2.5	Максимальное/минимальное время полного движения механизма стрелового оборудования в обоих направлениях, с (мин): выдвижения (втягивания) стрелы подъема (опускания) стрелы	30 18
2.6	Частота вращения, рад/с (об/мин)	2,5 об/мин
2.7	Угол поворота, радианы (градусы): без груза с грузом	360 360
2.8	Максимальный крутящий момент механизма поворота, кНм	3.9
2.9	Место управления: при работе при установке на выносные опоры	Пульт управления на опорной раме или Дистанционный пульт Пульт управления на опорной раме
2.10	Способ управления	Гидравлический, Электрический
2.11	Масса краноманипуляторной установки (КМУ), т	5.5

3 ТЕХНИЧЕСКИЕ ДАННЫЕ И ХАРАКТЕРИСТИКИ СБОРОЧНЫХ УЗЛОВ И ДЕТАЛЕЙ

3.1 Силовые узлы гидрооборудования механизмов

3.1.1 Гидронасос

Гидравлический насос не входит в комплект поставки КМУ. Сведения о рекомендуемых параметрах гидравлического насоса приведены на обороте титульного листа настоящего паспорта КМУ.

3.1.2 Гидромоторы:

Позиция на гидросхеме	Поз. 7	Поз. 8
Назначение	Привод грузовой лебедки	Привод механизма поворота
Тип и условное обозначение	JMF-47	ЕРМ80С
Номинальный крутящий момент, Нм	147	168.7
Номинальное давление рабочей жидкости на входе, МПа (кгс/см ²)	20.6 (210)	20 (203.9)
Номинальная частота вращения, рад/с (об/мин)	209.4 (2000)	77.5 (740)
Номинальный расход рабочей жидкости, л/мин	84.6	68.0

3.1.3 Гидроцилиндры:

Позиция на гидросхеме	Поз. 3	Поз. 5
Назначение	Телескопирование секций стрелы	Изменение угла наклона стрелы
Тип, условное обозначение	2-х секционный	2-хстороннего действия
Количество	1	2
Диаметр, мм	Поршня	125
	штока	80
Ход поршня, мм	6300	850
Усилие, кН	Втягивания	444.6 (222.3x2)
	выдвижения	694.8 (347.4x2)
Номинальное давление рабочей жидкости, кгс/см ²	214.1	214.1

Позиция на гидросхеме	Поз. 9	Поз. 11
Назначение	Управление домкратами передних опор	Выдвижение/втягивание передних опор
Тип, условное обозначение	Двухстороннего действия	
Количество	2	2
Диаметр, мм	Поршня	50
	штока	30
Ход поршня, мм	705	1860
Усилие, кН	Втягивания	41.0(20.5x2)
	выдвижения	64.2(32.1x2)
Номинальное давление рабочей жидкости, кгс/см ²	178.5	178.5
Позиция на гидросхеме	Поз. 18 (опция)	Поз. 20 (опция)
Назначение	Управление	Выдвижение/втяг

		домкратами задних опор	ивание задних опор
Тип, условное обозначение		Двухстороннего действия	
Количество		2	2
Диаметр, мм	Поршня	75	40
	штока	45	25
Ход поршня, мм		510	1504
Усилие, кН	Втягивания	92.6(46.3x2)	25.0(12.5x2)
	выдвижения	144.8(72.4x2)	41.0(20.5x2)
Номинальное давление рабочей жидкости, кгс/см ²		178.5	178.5

3.2 Схемы.

3.2.1 Схема электрическая принципиальная

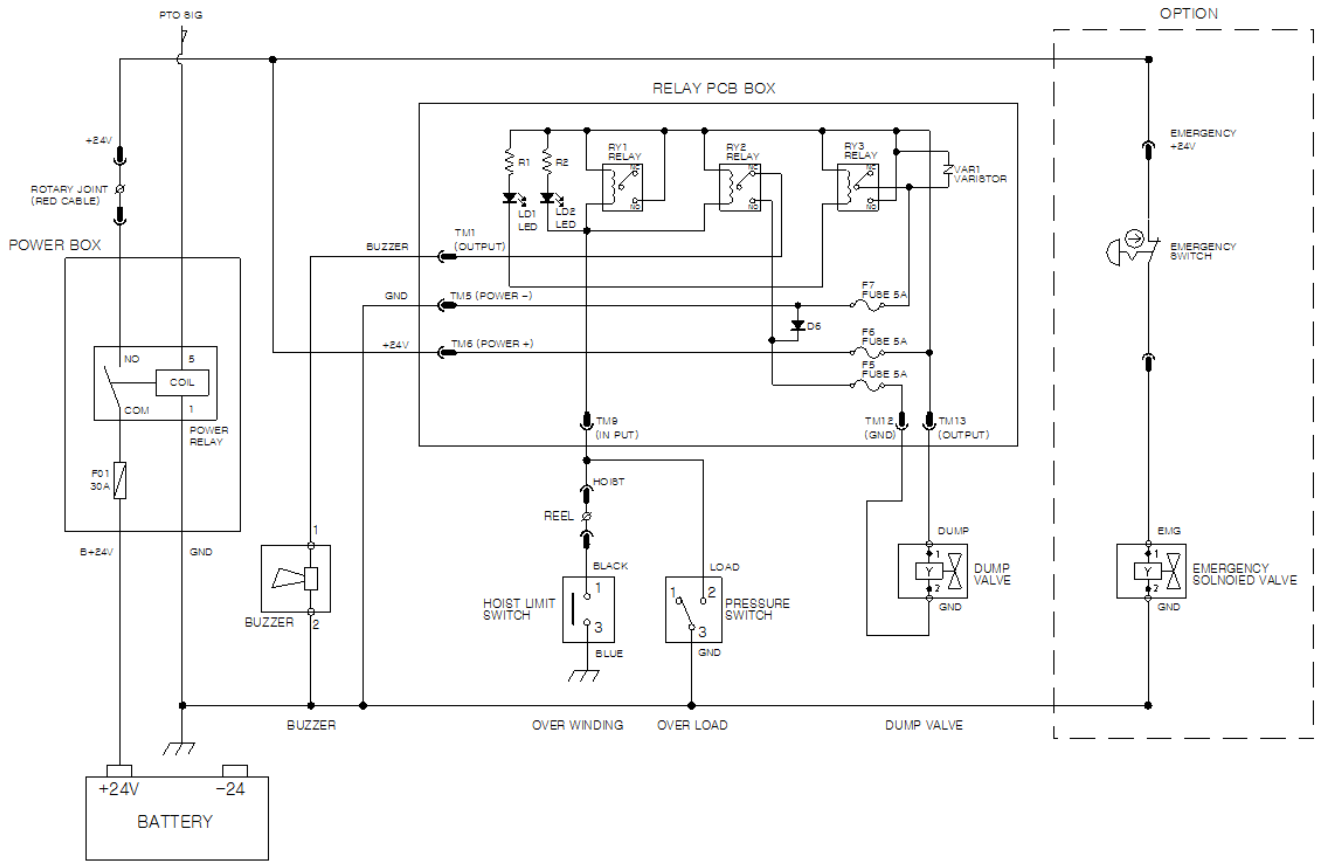


Рис. 4

КМУ модели SS2725. Схема электрическая принципиальная.

3.2.1.1 Перечень элементов электрооборудования

Обозначение по схеме	Наименование и краткая техническая характеристика	Тип	Количество	Примечание
1	Выключатель рабочего освещения	S306232A	1	---
2	Кнопочный выключатель (сигнал)	S306233A	1	---
3	Фонарь рабочего освещения	S300644A	2	---
4	Переключатель крышки	S306234A	1	---
5	Держатель предохранителя	S306235A	1	---
6	Провод электрический	S306237A	1	S=2мм ² , L=0.9м
7	Провод электрический	S306236A	1	S=2мм ² , L=3м
8	Провод электрический	W306884A	1	S=2мм ² , L=6.5м

3.2.2 Схема гидравлическая принципиальная

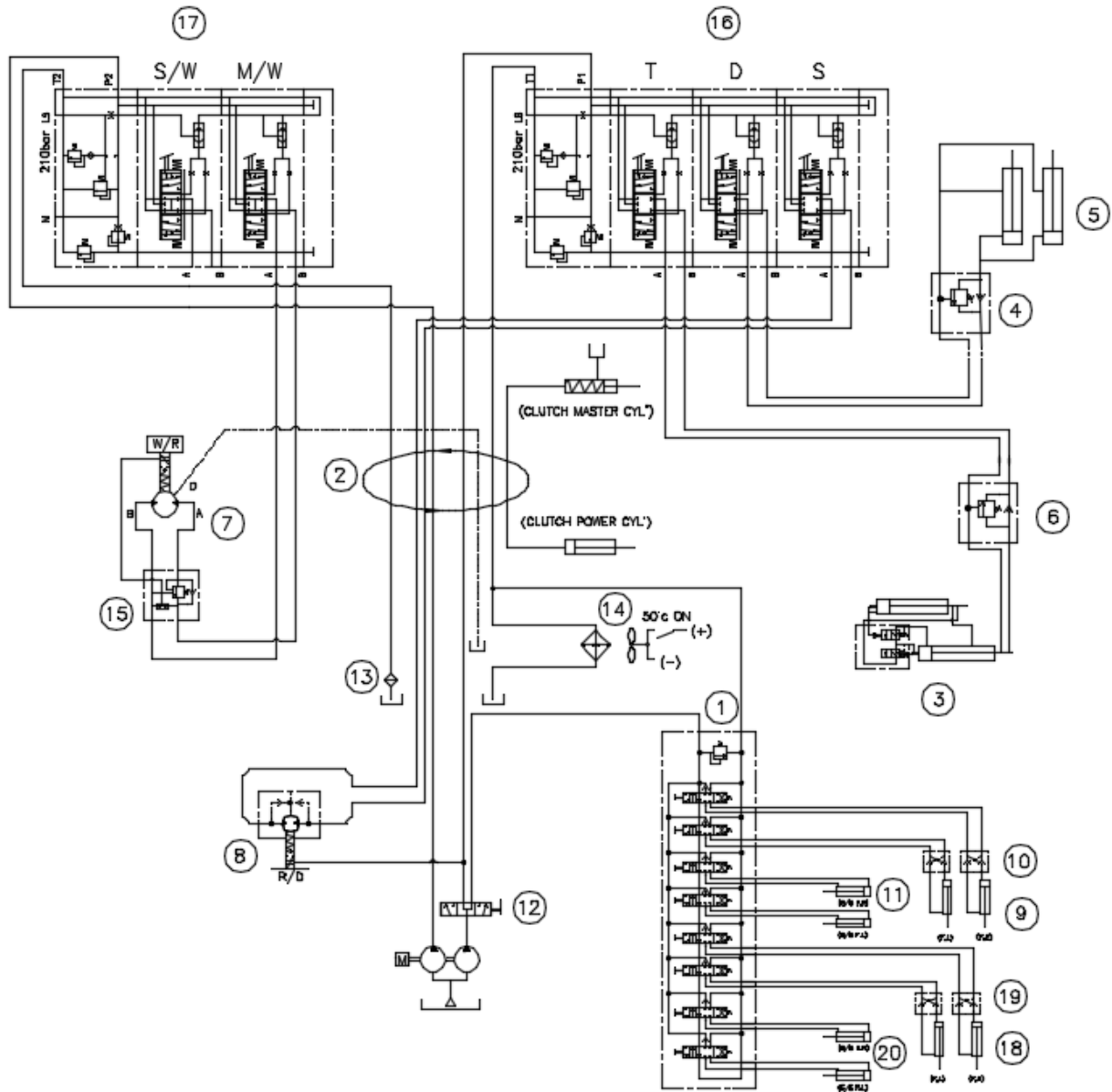


Рис. 5
 КМУ модели SS2725. Схема гидравлическая принципиальная.

3.2.2.1 Перечень элементов гидрооборудования

Позиция на гидросхеме	Обозначение по схеме	Наименование и краткая техническая характеристика	Тип	Количество	Примечание
1	1	Клапан предохранительный	8S	1	(175 Bar)
2	2	Поворотный узел	---	1	SS2725
3	3	Гидроцилиндр телескопирования	---	1	---
4	4	Клапан обратный (перепускной)	DER	1	4,5:1
5	5	Гидроцилиндр подъема стрелы	---	2	
6	6	Клапан обратный (перепускной)	TELE	1	3:1
7	7	Гидромотор грузовой лебедки	JMF47	1	---
8	8	Гидромотор мех-ма поворота	EPM80C	1	---
9	9	Гидроцилиндр домкрата (передн.)	---	2	St705
10	10	Клапан обратн. (передн. домкр.)	---	2	---
11	11	Гидроцилиндр опоры (передн.)	---	2	St1860
12	12	Клапан 3-х ходовой	---	1	PT 3/4
13	13	Возвратный фильтр	---	1	
14	14	Масляный радиатор	---	1	
15	15	Тормозной клапан	---	1	
16	16	Клапан предохранительный	3S	1	(210 Bar)
17	17	Клапан предохранительный	2S	1	(210 Bar)
18	18	Гидроцилиндр домкрата (ЗАДНЯЯ)		2	St510
19	19	Клапан обратн. (ЗАДНЯЯ. домкр.)		2	
20	20	Гидроцилиндр опоры (ЗАДНЯЯ)		2	St1504

3.2.3 Схема кинематическая

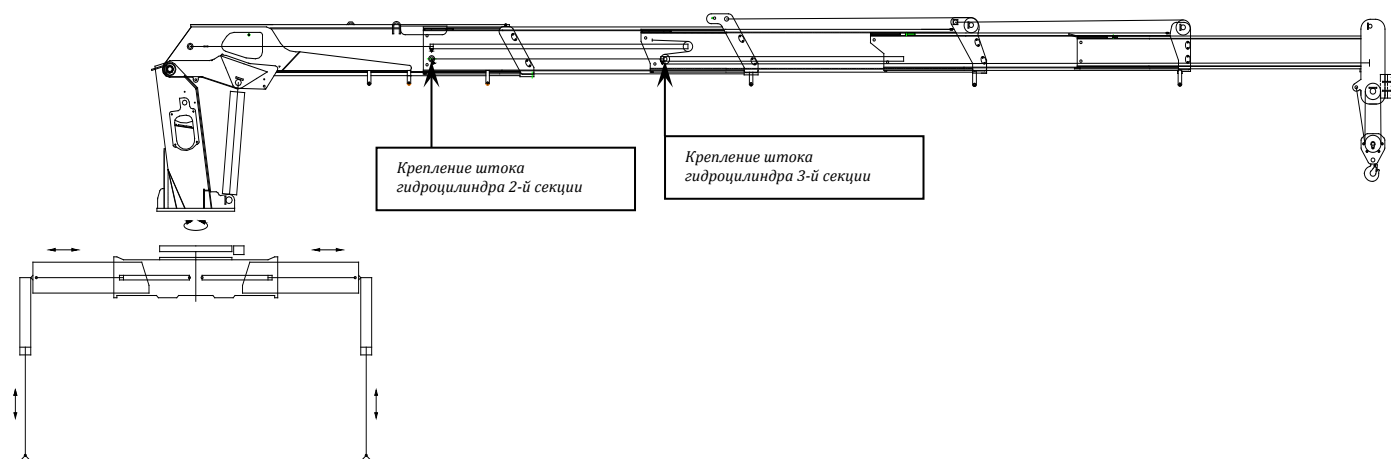


Рис. 6
КМУ модели SS2725. Схема кинематическая.

3.2.4 Схемы запасовки и характеристики канатов (схемы запасовки грузовых полиспастов главного и вспомогательного подъемов, полиспастов подъема стрел и др.; на схемах указываются размеры барабанов, блоков и способы крепления канатов и цепей)

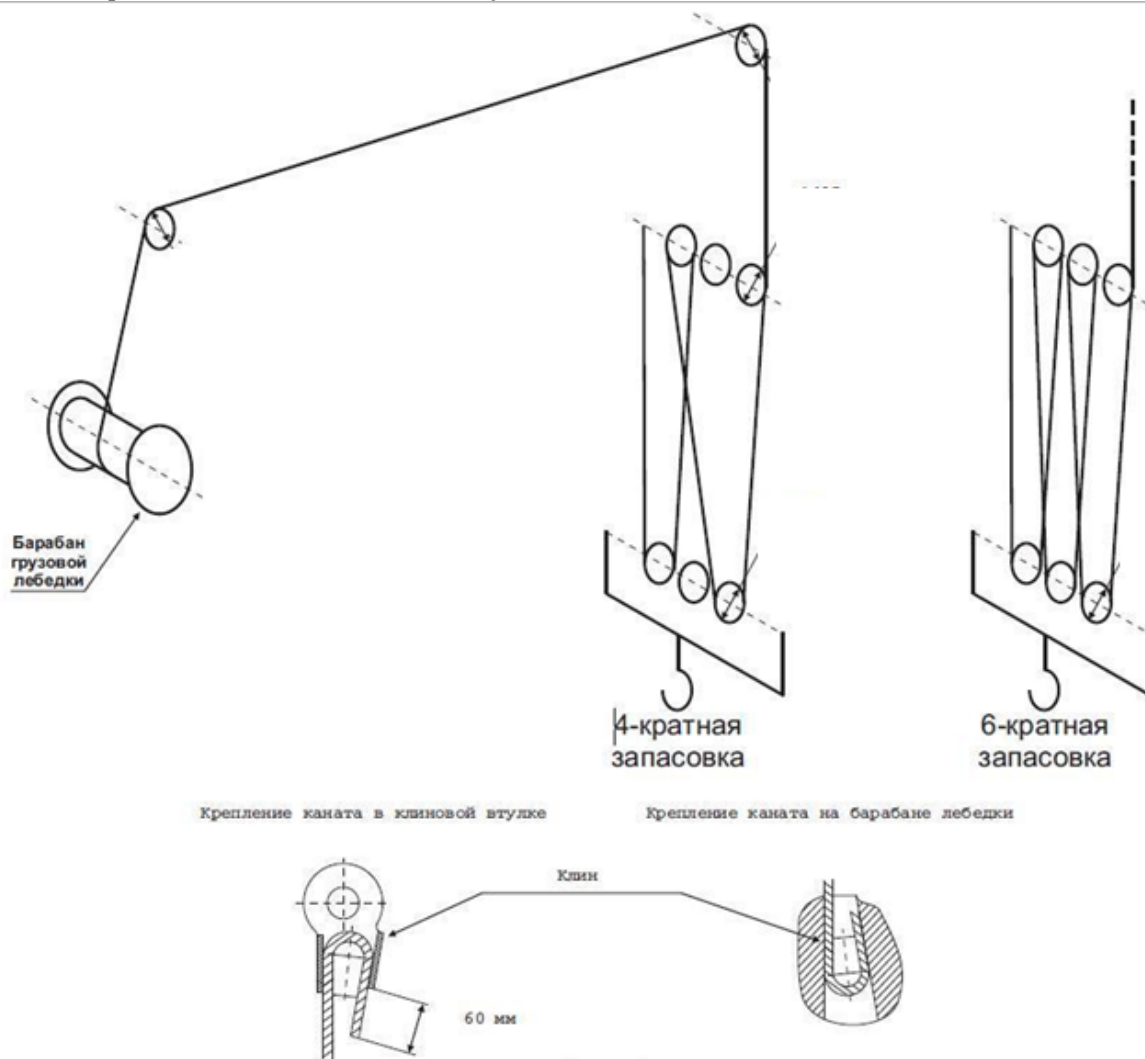


Рис. 7

КМУ модели SS2725. Схемы запасовки грузового каната.

3.2.4.1 Характеристика канатов

Назначение каната	Подъем груза	
Механизм, на котором канат установлен	Лебедка главного подъема	
Конструкция каната и обозначение государственного стандарта	19x7	
Диаметр, мм	12	
Длина, м	100	
Временное сопротивление проволок разрыву, Н/мм ²	1910	
Разрывное усилие каната, Н	97510	
Расчетное натяжение каната, Н	расчетный	5.97
	нормативный	5.0
Покрывание поверхности проволоки	светлая	

3.3 Грузозахватные органы

3.3.1 Крюки

Механизм	Подъем груза
Тип	Однорогий, кованный
Номер заготовки крюка по стандарту и обозначение стандарта	
Номинальная грузоподъемность, т	10.0
Заводской номер (серификат, год изготовления)	
Изображение клейма ОТК предприятия-изготовителя	

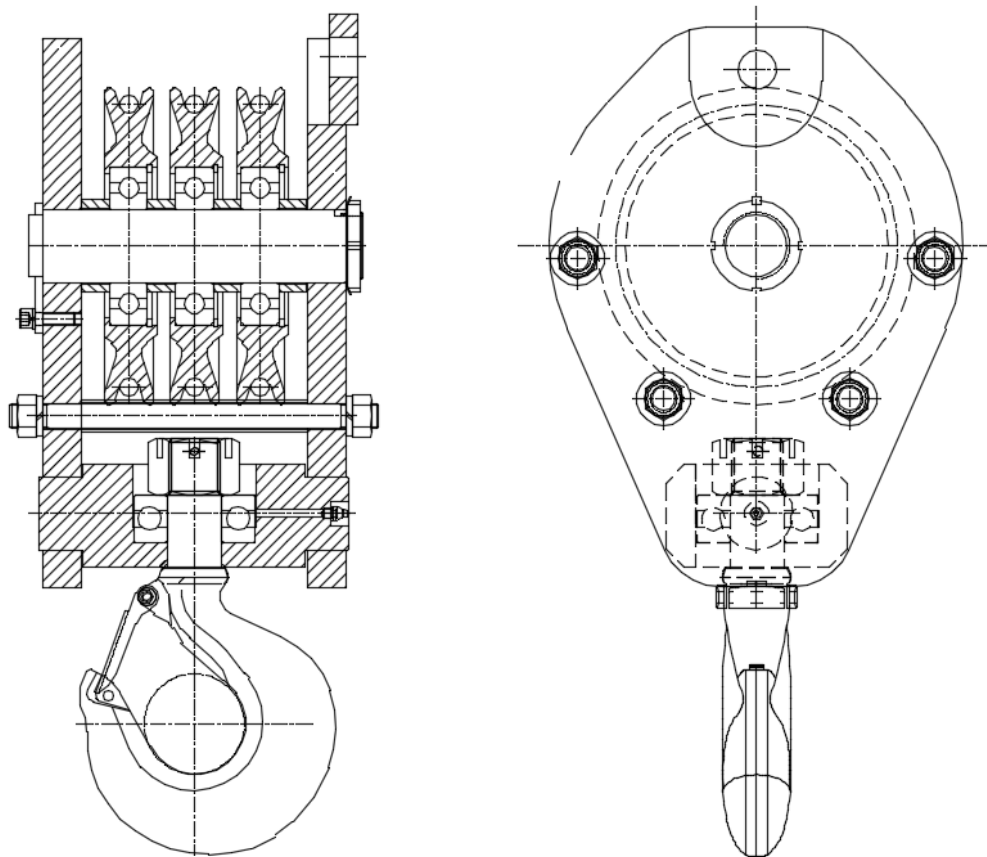


Рис. 8

Подвеска крюковая. Чертеж общего вида.

3.4 Приборы, устройства безопасности и сигнализаторы. Предохранительные устройства.

3.4.1 Концевые выключатели

Тип (рычажный, шпindelный и т.п.)	Цепь размыкания (электрическая, гидравлическая)	Механизм, с которым функционально связан выключатель (место установки)	Расстояние от грузозахватного органа или другой движущейся части до упора при отключении (м, град. и др.)	Блокировка	Количество	Номер позиции на принципиальной схеме
Рычажный	Электро- гидравлич.	Подъем груза	0,5	Да	1	Sq1
---	---	---	---	---	---	---
---	---	---	---	---	---	---
---	---	---	---	---	---	---
---	---	---	---	---	---	---

3.4.2 Ограничитель грузоподъемности

Механизмы, отключаемые ограничителем	Подъем стрелы, выдвигание секций
Обозначение (марка, тип, модификация)	Давление переключатель
Система	Электрогидравлическая
Превышение массы груза над грузоподъемностью для данных вылета и высоты при срабатывании ограничителя, %	10%
Тип предупредительной сигнализации	звуковая
Масса груза, при которой вступает в действие предупредительная сигнализация, % от грузоподъемности для данных вылета и высоты подъема	90%
Предприятие-изготовитель, заводской номер	DY

3.4.3 Предохранительные клапаны

Обозначение на принципиальной гидравлической схеме	Место установки	Назначение
SS4 (поз. 1)	Поворотная часть КМУ	Защита гидравлического оборудования КМУ от превышения рабочего давления
SS8 (поз. 2)	Опорный контур КМУ0	

3.4.4 Контакты безопасности

Место установки (кабина, пульт управления и т.п.)	Тип	Обозначение	Номер позиции на принципиальной электрической схеме
---	---	---	---
---	---	---	---
---	---	---	---

3.4.5 Упоры

Механизм	Выдвижение выносных опор
Конструкция	Фиксатор пальцевый
Максимальный ход, мм	---
Ограничиваемое перемещение	Фиксация выдвижных опор КМУ в транспортном положении

3.5 Кабина

Место расположение	Не предусмотрена
Назначение	---
Тип, конструктивное исполнение	---
Количество мест	---
Тип, характеристика остекления	---
Характеристика изоляции (термо-, звукоизоляция и т.п.)	---
Характеристика систем создания микроклимата (вентиляция, отопление, кондиционирование и др.)	---
Характеристика кресла	---
Другое оборудование (стеклоочистители, огнетушители и т.д.)	---

3.6 Данные о металле основных элементов металлоконструкций крана-манипулятора

Наименование и обозначение узлов КМУ	Вид и толщина металлопроката, стандарт	Марка материала, категория, группа, класс прочности	Стандарт на марку материала	Номер сертификата	Электроды, сварочная проволока (тип, марка, стандарт)
Основание КМУ	Листовая сталь	АТ0S80	POSCO	050102	---
		09Г2С	ГОСТ19281		
Трехопорный мост КМУ	Листовая сталь	АТ0S80	POSCO	050102	---
		09Г2С	ГОСТ19281		
Колонна поворотная	Листовая сталь	АТ0S80	POSCO	050102	---
		09Г2С	ГОСТ19281		
Секции телескопической стрелы	Листовая сталь	АТ0S80	POSCO	050102	---
		09Г2С	ГОСТ19281		
Балки выносных опор	Листовая сталь	АТ0S80	POSCO	050102	---
		09Г2С	ГОСТ19281		

4 СВИДЕТЕЛЬСТВО О ПРИЕМКЕ

КМУ _____ с гибкой канатной подвеской грузозахватного механизма модель SS2725
ТУ _____ , заводской № _____
изготовлена в соответствии с техническими нормами, действующими в Российской Федерации.
КМУ прошла приемо-сдаточные испытания в соответствии с программой и признана годной для крана-манипулятора с указанными в паспорте параметрами.
Гарантийный срок службы _____ 12 _____ мес. со дня ввода в эксплуатацию, но не более _____ 18 _____ мес. со дня отгрузки потребителю.
Срок службы при 1,5 сменной работе в паспортном режиме _____ 10 _____ лет.

М.П.

“ ” _____ 20 ____ г.

Главный инженер предприятия-изготовителя (технический директор)

(подпись)

Начальник ОТК предприятия-изготовителя

(подпись)

5 ДОКУМЕНТАЦИЯ И ПРИНАДЛЕЖНОСТИ, ПОСТАВЛЯЕМЫЕ С КМУ

- 5.1 Рекомендация по КМУ на доизготовление крана-манипулятора (по отдельному договору).
- 5.2 Рабочая документация на доизготовление крана-манипулятора (по отдельному договору).
- 5.3 Техническое описание и требования безопасности КМУ (для подготовки руководства по эксплуатации крана-манипулятора).
- 5.4 Ведомость запасных частей, инструментов и принадлежностей.
- 5.5 Комплект запасных частей, инструментов и сменного оборудования определяется договором на поставку.