

Кран-манипулятор, изготовленный на базе данной КМУ, до пуска в работу подлежит регистрации в органах Ростехнадзора.

КРАНОМАНИПУЛЯТОРНАЯ УСТАНОВКА
С КАНАТНОЙ ПОДВЕСКОЙ
ГРУЗОЗАХВАТНОГО МЕХАНИЗМА
МОДЕЛЬ **SS1926**

ПАСПОРТ

SS1926.03.00.000 ПС

РЕГИСТРАЦИОННЫЙ № _____

ВНИМАНИЕ ВЛАДЕЛЬЦА КРАНОМАНИПУЛЯТОРНОЙ УСТАНОВКИ!

1. Паспорт крана-манипулятора должен быть составлен на основании паспорта КМУ.
2. Проектная документация на доизготовление крана-манипулятора должна быть разработана специализированной организацией, имеющей разрешение (лицензию) Ростехнадзора на проведение такого вида работ.
3. Доизготовление крана-манипулятора должно проводиться специализированной организацией, имеющей разрешение органов Ростехнадзора на выполнение такого вида работ.
4. Разрешение на работу доизготовленного крана-манипулятора должно быть получено в порядке, установленном нормативными документами Ростехнадзора.
5. Копии разрешений органов Ростехнадзора на отступление от нормативных документов должны быть приложены к паспорту КМУ.
6. Рекомендуемая производительность гидравлического насос 70 л/мин (52~61cc/rev), рабочее давление 210 кгс/см². (другие сведения, на которые необходимо обратить особое внимание владельца КМУ, сведения о рекомендуемых технических характеристиках шасси и гидронасоса, если он не входит в комплект поставки)

※ Вышеуказанный параметр рекомендуемой производительности гидравлического насоса на стандартных корейских шасси.

1.1. Общий вид КМУ в рабочем положении с указанием основных размеров.

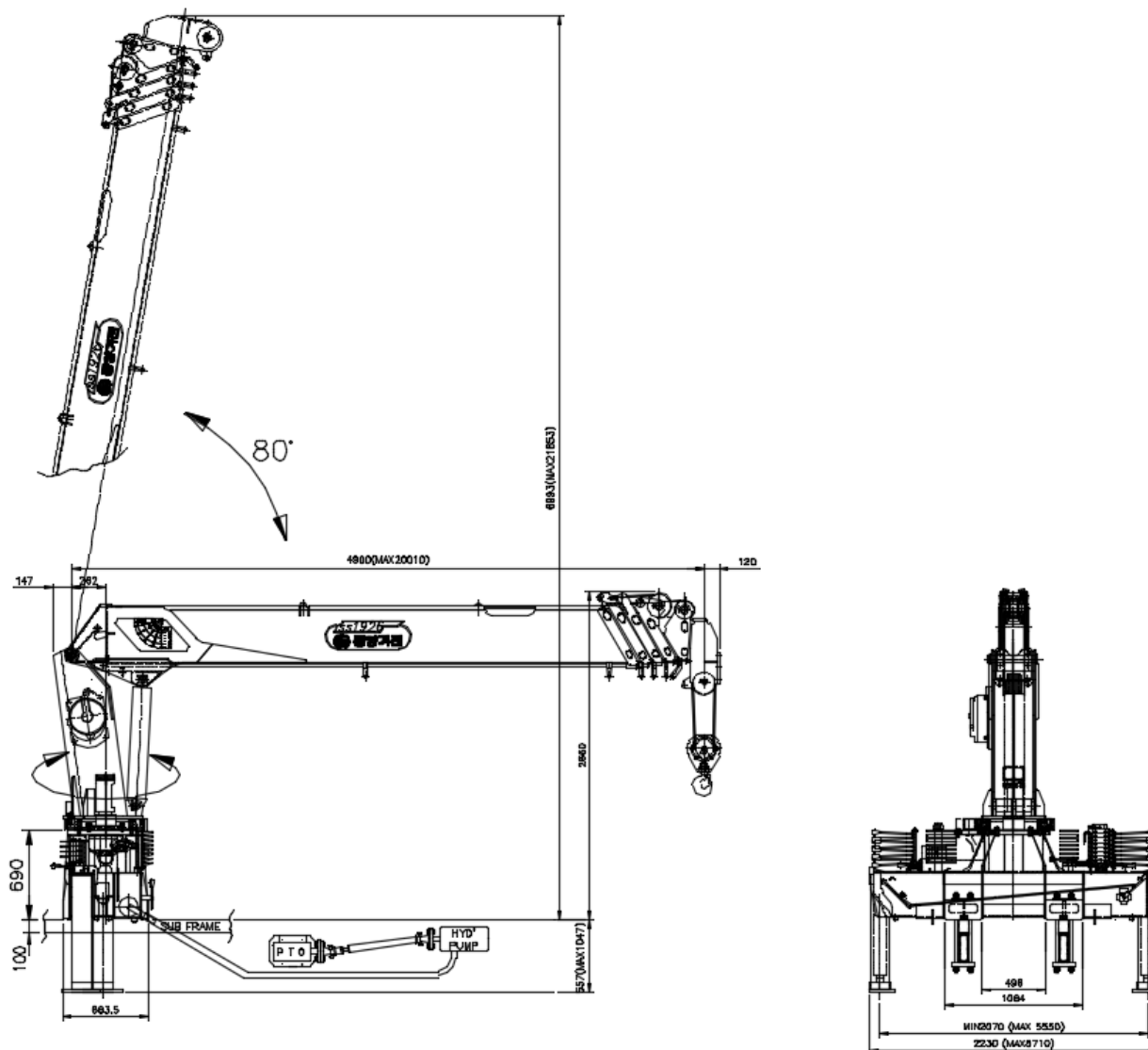


Рис. 1
Краноманипуляторная установка (КМУ) модели SS1926
в рабочем положении.

Разрешение (лицензия) на применение

№РРС.00-26259 от «02» октября 20 07 г.

Федеральной службы по экологическому,
(Наименование и адрес органа Госгортехнадзора,
технологическому и атомному надзору
выдавшего разрешение на применение крана)

1 ОБЩИЕ СВЕДЕНИЯ

1.1 Предприятие-изготовитель и его адрес	DY, 118, 13gil, Seokam-ro, Iksan-si, Jeonrabuk-do (Корея)		
1.2 Тип КМУ	Гидравлический с телескопической стрелой и гибкой (канатной) подвеской грузозахватного органа		
1.3 Индекс КМУ	SS1926		
1.4 Заводской номер			
1.5 Год изготовления			
1.6 Назначение КМУ	Выполнение погрузочно-разгрузочных работ и транспортировка грузов при строительстве различных видов работ		
1.7 Группа классификации (режима) по ИСО 4301/1: КМУ механизмов: подъема поворота телескопирования	A4 M4 M4 M3		
1.8 Тип привода механизмов	Гидравлический		
1.9 Окружающая среда, в которой может эксплуатироваться КМУ: температура, °C рабочего состояния $\frac{\text{наибольшая}}{\text{наименьшая}}$, °C нерабочего состояния $\frac{\text{наибольшая}}{\text{наименьшая}}$, °C относительная влажность воздуха, % взрывоопасность пожароопасность	<p>плюс 40 минус 40 плюс 40 минус 40</p> <p>85% при температуре плюс 20°</p> <p>невзрывоопасная непожароопасная</p>		
1.10 Допустимая скорость ветра на высоте 10 м для рабочего состояния с грузом, м/с	14		
1.11 Допустимый уклон КМУ при максимальном грузовом моменте, градусы	3		
1.12 Ограничение одновременного выполнения рабочих операций	Допускается совмещение любых операций		
1.13 Род электрического тока, напряжение и число фаз			
Назначение цепи	Род тока	Напряжение, В	Число фаз
Силовая	---	---	---
Управления	---	---	---
Системы защиты	Постоянный (D.C)	24 В	Одна
Рабочего освещения	Постоянный (D.C)	24 В	Одна
Ремонтного освещения	---	---	---
1.14 Основные нормативные документы, в соответствии с которыми изготовлена КМУ (обозначение, наименование)	KS - Корейский стандарт, в основе статья 34 Закон об охране труда и технике безопасности (ENFORCEMENT DECREE OF THE OCCUPATIONAL SAFETY AND HEALTH ACT)		

2 ОСНОВНЫЕ ТЕХНИЧЕСКИЕ ДАННЫЕ И ХАРАКТЕРИСТИКИ КРАНА-МАНИПУЛЯТОРА

2.1 Основные характеристики КМУ:	
2.1.1 Грузовой момент, тм	
2.1.2 Грузоподъемность нетто, т:	19.0 ton·m
основного подъема:	
максимальная	7,4 ton
на максимальном вылете	0.4 ton
2.1.3 Вылет, м:	
основного подъема:	
максимальный	400kg/19.8m
минимальный	7,400kg/2.0m
2.1.4 Максимальная высота подъема, м	22.7 meter

2.2 Грузовысотные характеристики:

Рабочий диапазон

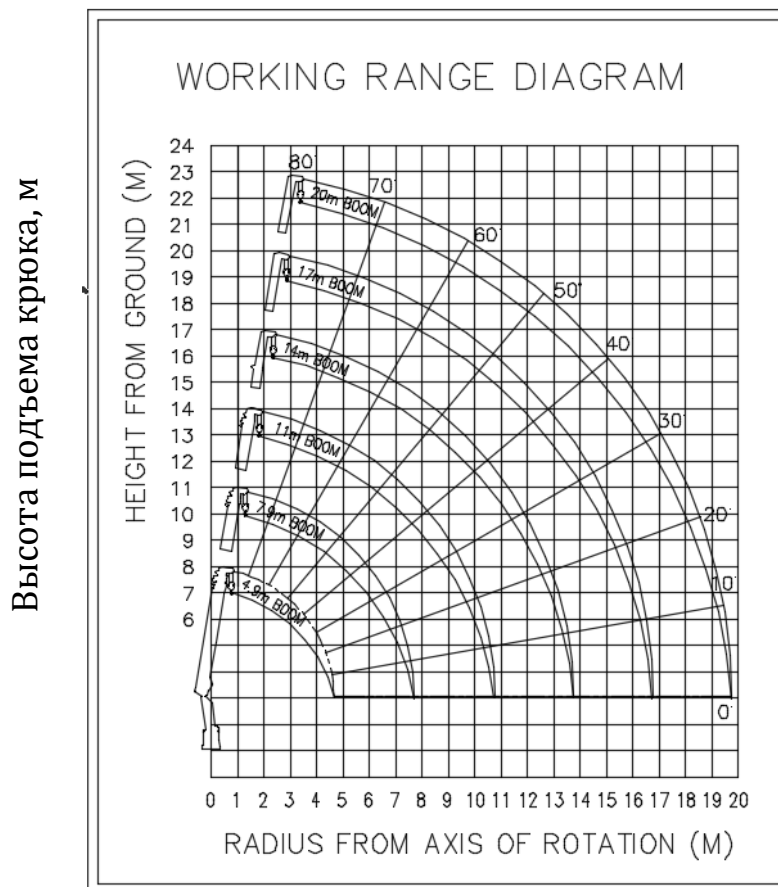


Рис. 2

Диаграмма высотных характеристик
КМУ модели SS1926

2.2.1 Грузовые характеристики КМУ модели SS1926

WORKING RADIUS(M)	BOOM LENGTH					
	4.9	8.0	11.0	14.0	17.0	20.0
2.0	● 7,400	● 5,500	4,000			
3.0	● 5,000	4,500	3,500	3,000		
4.0	4,000	3,500	3,000	2,750	2,500	
5.0	3,900(4.7)	3,000	2,700	2,540	2,190	2,000
6.0		2,600	2,250	2,050	1,820	1,750
7.0		2,200	2,100	1,800	1,600	1,550
8.0		2,100(7.7)	1,650	1,600	1,430	1,430
9.0			1,400	1,400	1,300	1,290
10.0			1,300	1,200	1,160	1,140
11.0			1,250(10.7)	1,100	1,000	980
12.0				1,000	900	870
13.0				900	800	750
14.0				850(13.7)	700	690
15.0					650	630
16.0					620	550
17.0					600(16.8)	490
18.0						440
19.0						420
20.0						400(19.8)
Кратность запасовки	4-кратная	(●) 6-кратная				

2.3 Допустимая масса груза, с которой разрешено телескопирование секций стрелового оборудования

В соответствии с грузовой характеристикой

2.4 Геометрические параметры крана-манипулятора

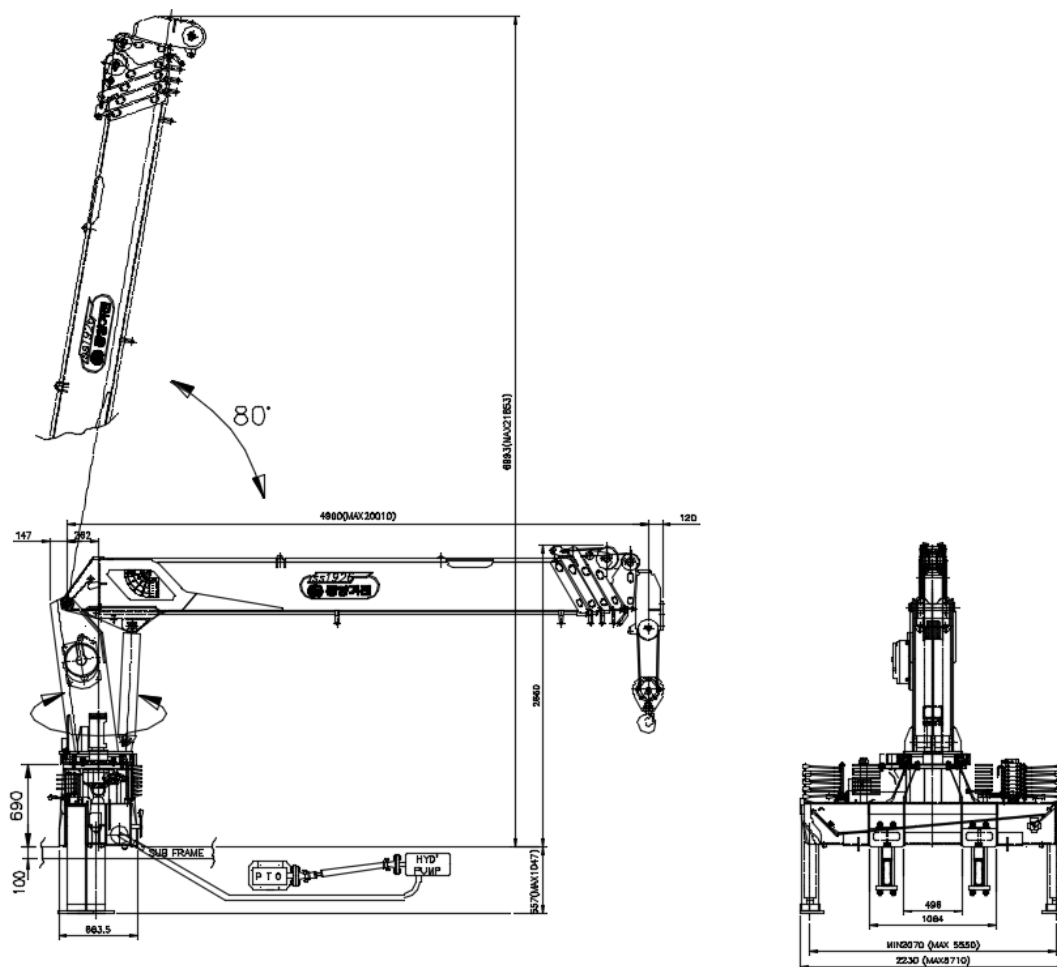


Рис. 3
КМУ модели SS1926. Схема общего вида.

2.5	Максимальное/минимальное время полного движения механизма стрелового оборудования в обоих направлениях, сек: выдвижения (втягивания) стрелы подъема (опускания) стрелы	36(33) 17(9.5)
2.6	Частота вращения, рад/с (об/мин)	2,5 об/мин
2.7	Угол поворота (градусы): без груза с грузом	360 360
2.8	Максимальный крутящий момент механизма поворота, кНм	2.5
2.9	Место управления: при работе при установке на выносные опоры	Блок управления на опорной раме
2.10	Способ управления	Гидравлический, Электрический
2.11	Масса краноманипуляторной установки (КМУ), т	3.6

3 ТЕХНИЧЕСКИЕ ДАННЫЕ И ХАРАКТЕРИСТИКИ СБОРОЧНЫХ УЗЛОВ И ДЕТАЛЕЙ

3.1 Силовые узлы гидрооборудования механизмов

3.1.1 Гидронасос

Гидравлический насос не входит в комплект поставки КМУ. Сведения о рекомендуемых параметрах гидравлического насоса приведены на обороте титульного листа настоящего паспорта КМУ.

3.1.2 Гидромоторы:

Позиция на гидросхеме	Поз. 9	Поз. 10
Назначение	Привод грузовой лебедки	Привод механизма поворота
Тип и условное обозначение	JMFХ36Х01	ЕРМ80С
Номинальный крутящий момент, Нм	15.5	168.7
Номинальное давление рабочей жидкости на входе, МПа (кгс/см ²)	20 (203.9)	20 (203.9)
Номинальная частота вращения, рад/с (об/мин)	125.6(1200)	77.5 (740)
Номинальный расход рабочей жидкости, л/мин	43.2	68.0

3.1.3 Гидроцилиндры:

Позиция на гидросхеме	Поз. 5	Поз. 7
Назначение	Телескопирование секций стрелы	Изменение угла наклона стрелы
Тип, условное обозначение	3-х секционный	2-хстороннего действия
Количество	1	2
Диаметр, мм	Поршня	70/65/70
	штока	55/50/55
Ход поршня, мм	3060/3050/3000	850
Усилие, кН	Втягивания	28.9/26.6/28.9
	выдвижения	75.6/65.2/75.6
Номинальное давление рабочей жидкости, кгс/см ²	210	210

Позиция на гидросхеме	Поз. 11	Поз. 13
Назначение	Управление домкратами передних опор	Выдвижение/втягивание передних опор
Тип, условное обозначение	Двухстороннего действия	
Количество	2	2
Диаметр, мм	Поршня	80
	штока	60
Ход поршня, мм	490	1740
Усилие, кН	Втягивания	75 (37.5*2)
	выдвижения	172 (86*2)
Номинальное давление рабочей жидкости, кгс/см ²	180	180

Позиция на гидросхеме		Поз. 15 (опция)	Поз. 17 (опция)
Назначение		Управление домкратами задних опор	Выдвижение/втягивание задних опор
Тип, условное обозначение		Двухстороннего действия	
Количество		2	2
Диаметр, мм	Поршня	63	40
	штока	35	25
Ход поршня, мм		410	1100
Усилие, кН	Втягивания	80 (40*2)	26 (13*2)
	выдвижения	112 (56*2)	42 (21*2)
Номинальное давление рабочей жидкости, кгс/см ²		180	180

3.2 Схемы.

3.2.1 Схема электрическая принципиальная

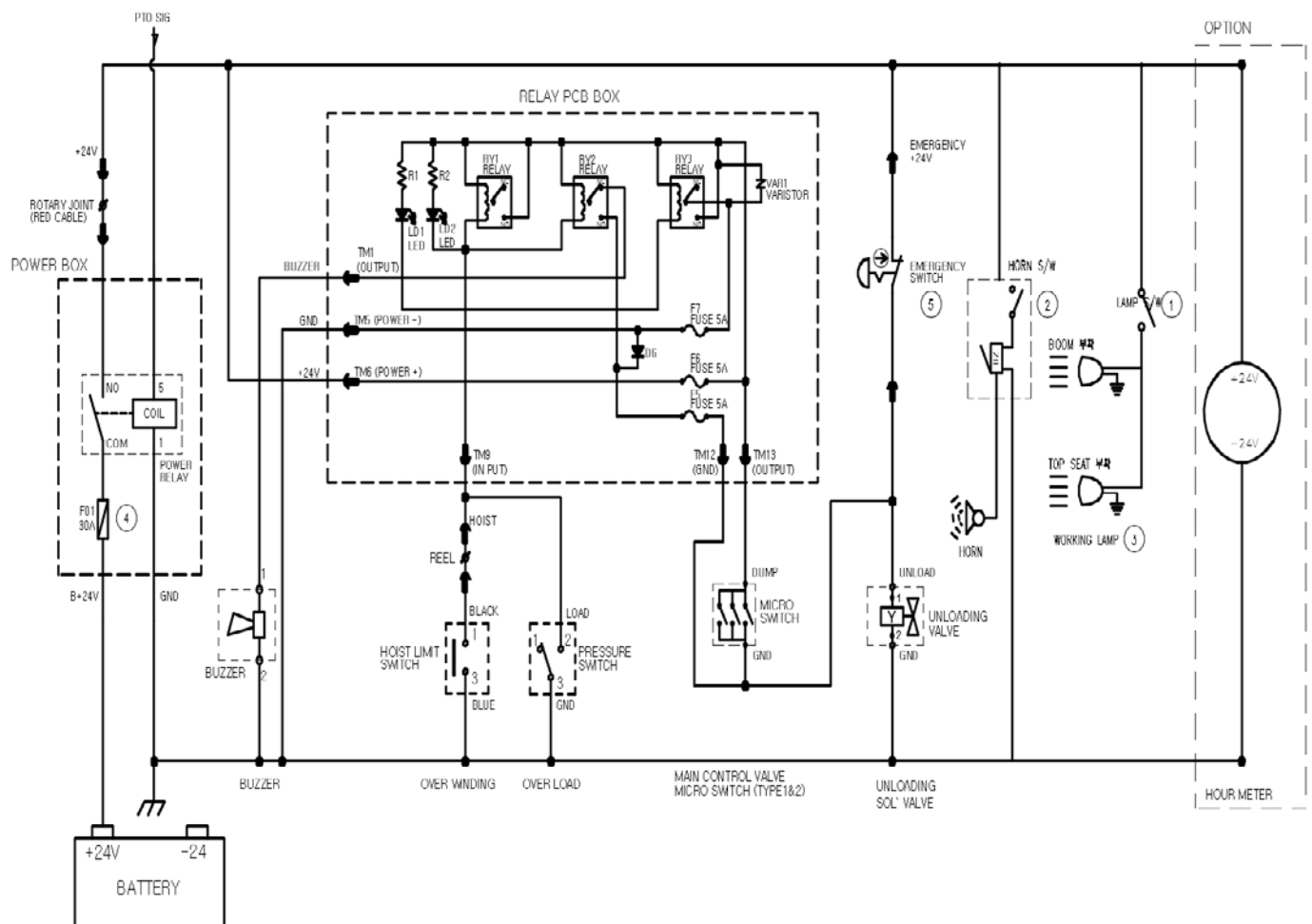


Рис. 4

КМУ модели SS1926. Схема электрической цепи.

3.2.1.1 Перечень элементов электрооборудования

Обозначение на схеме	Наименование и краткая техническая характеристика	Тип	Количество	Примечание
1	Переключатель лампы		1	
2	Кнопочный выключатель		3	
3	Аварийный переключатель		1	
4	Фонарь рабочего освещения		4	

3.2.2 Схема гидравлическая принципиальная

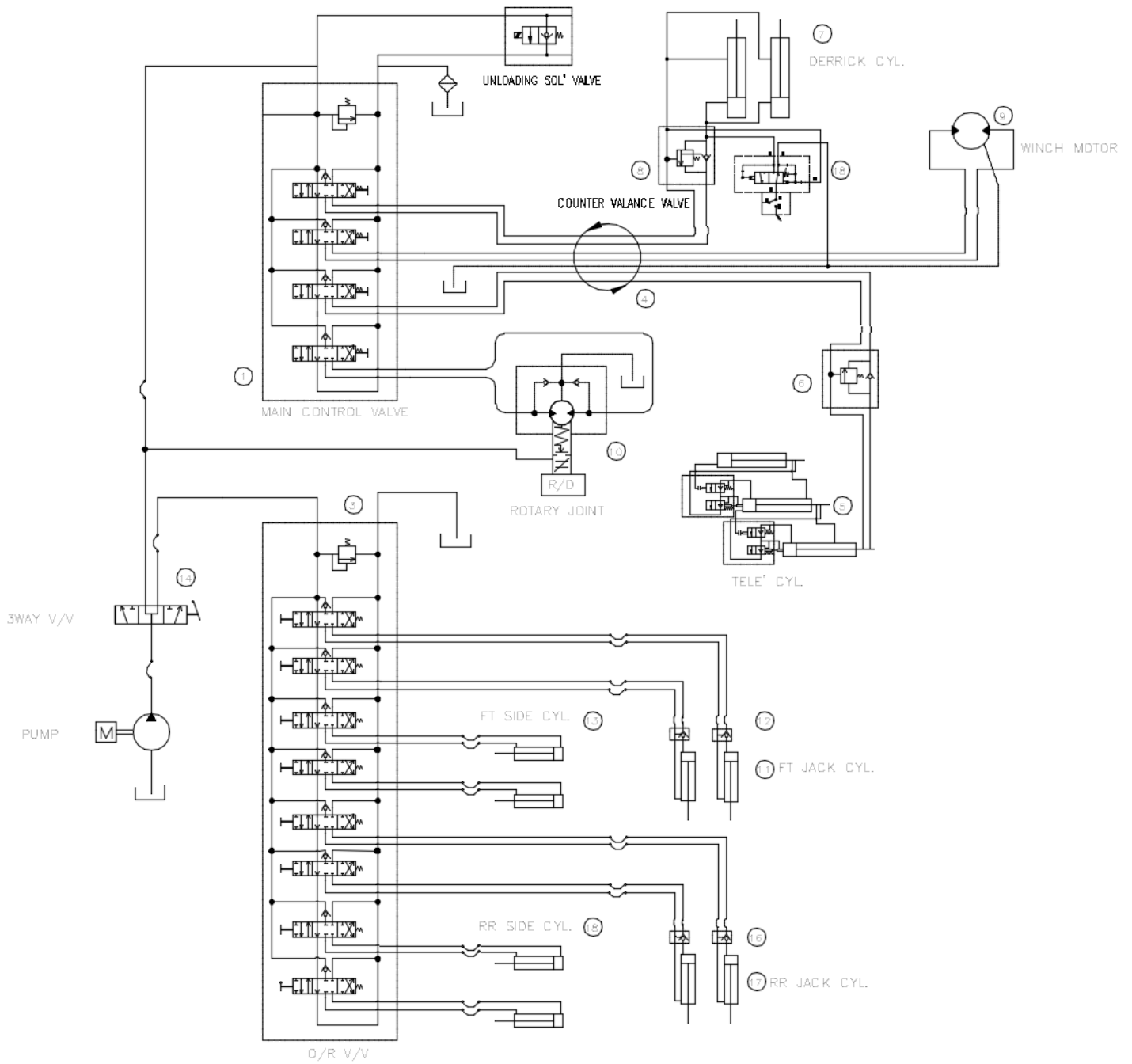


Рис. 5
КМУ модели SS1926. Схема гидравлическая принципиальная.

3.2.2.1 Перечень элементов гидрооборудования

Позиция на гидросхеме	Обозначение по схеме	Наименование и краткая техническая характеристика	Тип	Количество	Примечание
1	1	Блок гидрораспределители для управления КМУ	4S	1	(210Bar)
2	2	Гидрораспределителя управления аутригерами	8S	1	(180Bar)
3	3	Фильтр		1	PT 1 1/4"
4	4	Гидрошарнир		1	---
5	5	Гидроцилиндр механизма телескопирования		1	---
6	6	Обратный клапан (перепускной)	DER	1	4.5:1
7	7	Гидроцилиндр механизма подъема стрелы		1	ST850
8	8	Обратный клапан (перепускной)	TELE	1	3:1
9	9	Привод грузовой лебедки	JMF36	1	---
10	10	Блок гидрораспределители для управления КМУ	ERM80C	1	---
11	11	Гидроцилиндр переднего домкрата		2	St 490
12	12	Обратный клапан переднего домкрата		2	---
13	13	Гидроцилиндр передней опоры		2	St 1740
14	14	Клапан трехходовой		1	PT 3/4
15	15	Гидроцилиндр домкрата (ЗАДНЯЯ)		2	St 410
16	16	Клапан обратн. (ЗАДНЯЯ. домкр.)		2	
17	17	Гидроцилиндр опоры (ЗАДНЯЯ)		2	St 1100
18	18	Клапан ограничения нагрузки		1	

3.2.3 Схема кинематическая



Рис. 6
КМУ модели SS1926. Схема кинематическая.

3.2.4 Схемы запасовки и характеристики канатов (схемы запасовки грузовых полиспастов главного и вспомогательного подъемов, полиспастов подъема стрел и др.; на схемах указываются размеры барабанов, блоков и способы крепления канатов и цепей)

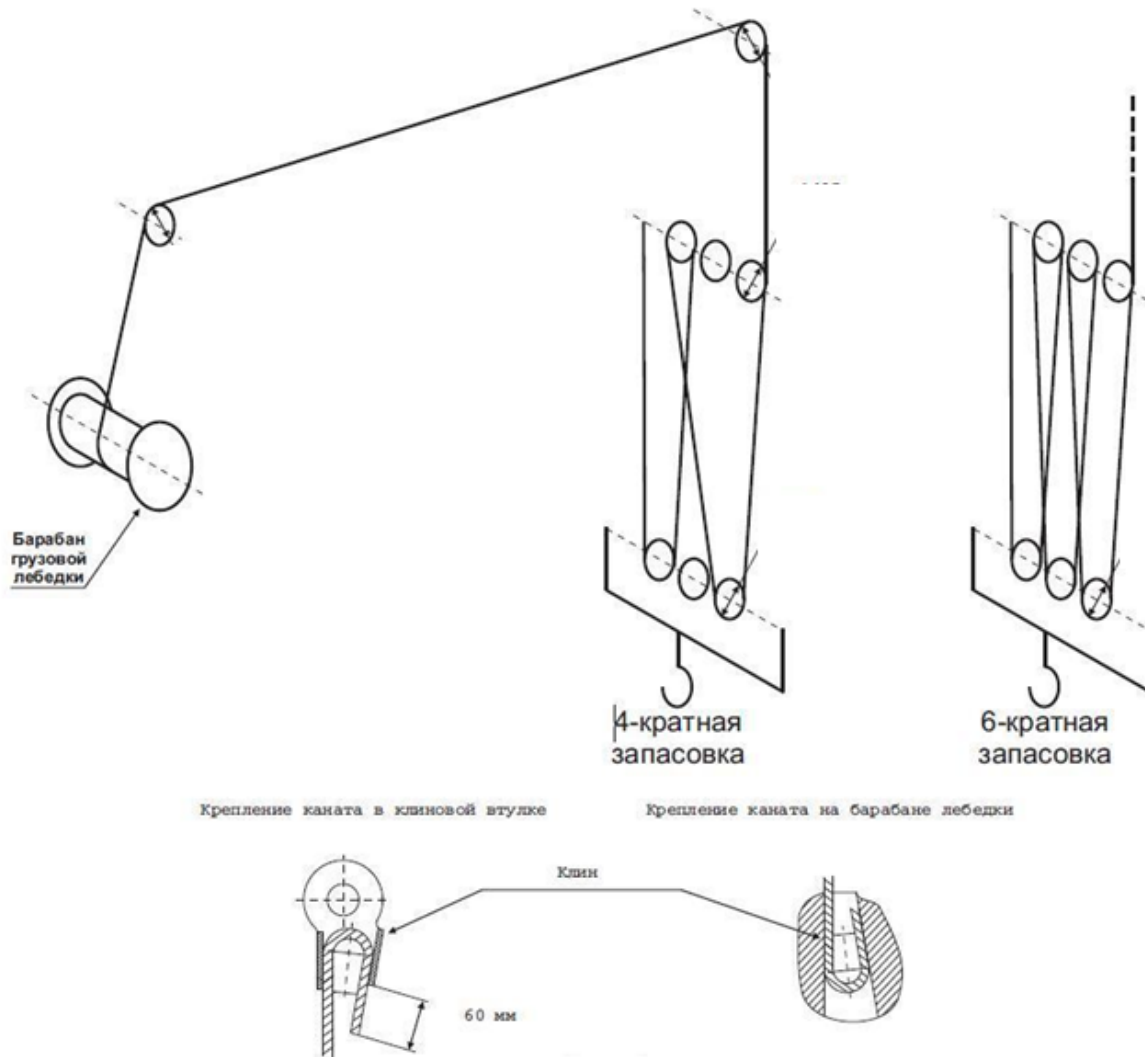


Рис. 7


КМУ модели SS1926. Схемы запасовки грузового каната.

3.2.4.1 Характеристика канатов

Назначение каната	Подъем груза	
Механизм, на котором канат установлен	Лебедка главного подъема	
Конструкция каната и обозначение государственного стандарта	19x7	
Диаметр, мм	10	
Длина, м	100	
Временное сопротивление проволок разрыву, Н/мм ²	1,960	
Разрывное усилие каната, Н	71,200	
Расчетное натяжение каната, Н	Расчетный	5.65
	Нормативный	5.0
Покрывание поверхности проволоки	без покрытия	

3.3 Грузозахватные органы

3.3.1 Крюки

Механизм	Подъем груза
Тип	Однорогий, кованый
Номер заготовки крюка по стандарту и обозначение стандарта	
Номинальная грузоподъемность, т	8.0
Заводской номер (сертификат, год изготовления)	
Изображение клейма ОТК предприятия-изготовителя	

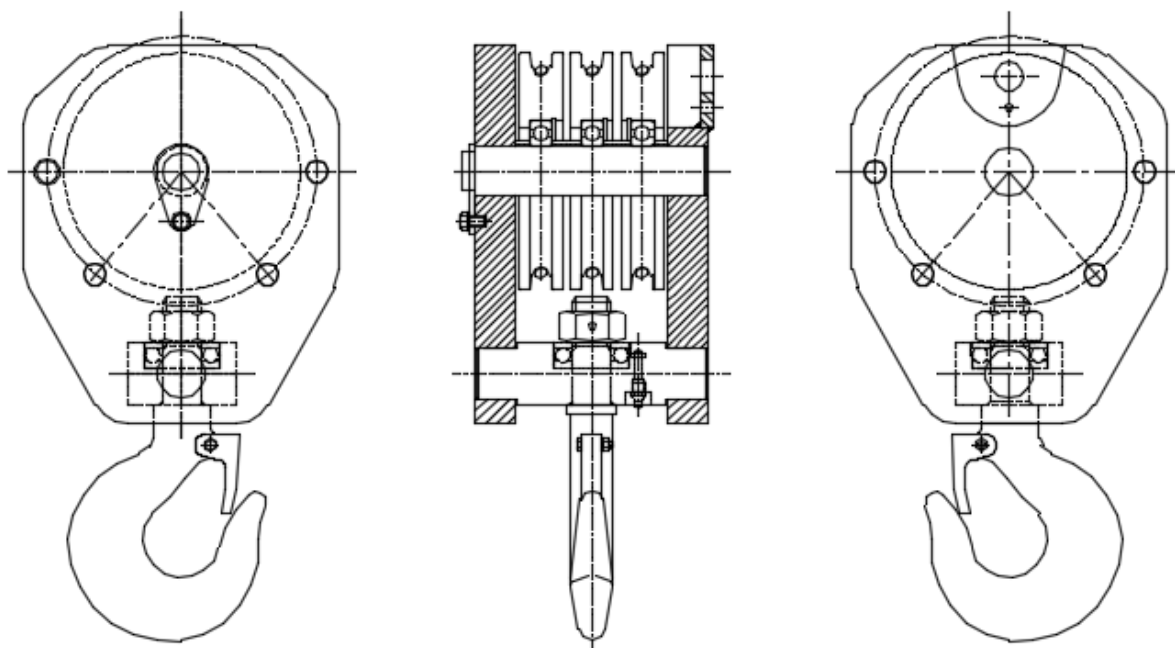


Рис. 8

Подвеска крюковая. Чертеж общего вида.

3.4 Приборы, устройства безопасности и сигнализаторы. Предохранительные устройства.

3.4.1 Концевые выключатели

Тип (рычажный, шпиндельный и т.п.)	Цепь размыкания (электрическая, гидравлическая)	Механизм, с которым функционально связан выключатель (место установки)	Расстояние от грузозахватного органа или другой движущейся части до упора при отключении (м, град. и др.)	Блокировка	Количество	Номер позиции на принципиальной схеме
Рычажный	Электрогидравлич	Подъем груза	0.5m	Да	1	Рис. 4
---	---	---	---	---	---	---
---	---	---	---	---	---	---
---	---	---	---	---	---	---

3.4.2 Ограничитель грузоподъемности

Механизмы, отключаемые ограничителем	Подъем стрелы, выдвижение секций
Обозначение (марка, тип, модификация)	Переключатель давления
Система	Гидравлическая
Превышение массы груза над грузоподъемностью для данных вылета и высоты при срабатывании ограничителя, %	10%
Тип предупредительной сигнализации	Звуковая
Масса груза, при которой вступает в действие предупредительная сигнализация, % от грузоподъемности для данных вылета и высоты подъема	100%
Предприятие-изготовитель, заводской номер	DY

3.4.3 Предохранительные клапаны

Обозначение на принципиальной гидравлической схеме	Место установки	Назначение
поз. 6	Подъемный цилиндр КМУ	Защита гидравлического оборудования КМУ от превышения рабочего давления
поз. 8	Телескопический цилиндр КМУ	
поз. 12,16	Опорный контур КМУ	

3.4.4 Упоры

Механизм	Выдвижение выносных опор
Конструкция	Фиксатор пальцевый
Максимальный ход, мм	Передние опоры - 1,740мм Задние опоры - 1,100мм (Ход цилиндра)
Ограничиваемое перемещение	Фиксация выдвижных опор КМУ в транспортном положении

3.5 Кабина

Место расположение	Кабина
Назначение	Постоянная температура и безопасность для оператора
Тип, конструктивное исполнение	Кабина закрытого исполнения (Передний, Боковой тип двери)
Количество мест	Одно
Тип, характеристика остекления	Металл и закалённое стекло
Характеристика изоляции (термо-, звукоизоляция и т.п.)	---
Характеристика систем создания микроклимата (вентиляция, отопление, кондиционирование и др.)	----
Характеристика кресла	Переключатель безопасности под креслом (Защищает оператора с клапаном давления при складывании кабины)
Другое оборудование (стеклоочистители, огнетушители и т.д.)	Дворники (Один)

3.6 Данные о металле основных элементов металлоконструкций крана-манипулятора

Наименование и обозначение узлов КМУ	Вид и толщина металлопроката, стандарт	Марка материала, категория, группа, класс прочности	Стандарт на марку материала	Номер сертификата	Электроды, сварочная проволока (тип, марка, стандарт)
Основание КМУ	Листовая сталь	АТOS80	POSCO	050102	---
		09Г2С	ГОСТ19281		
Трехопорный мост КМУ	Листовая сталь	АТOS80	POSCO	050102	---
		09Г2С	ГОСТ19281		
Колонна поворотная	Листовая сталь	АТOS80	POSCO	050102	---
		09Г2С	ГОСТ19281		
Секции телескопической стрелы	Листовая сталь	АТOS80	POSCO	050102	---
		09Г2С	ГОСТ19281		
Балки выносных опор	Листовая сталь	АТOS80	POSCO	050102	---
		09Г2С	ГОСТ19281		

4 СВИДЕТЕЛЬСТВО О ПРИЕМКЕ

КМУ _____ с гибкой канатной подвеской грузозахватного механизма модель SS1926
ТУ _____ - _____, заводской № _____
изготовлена в соответствии с техническими нормами, действующими в Российской Федерации.
КМУ прошла приемо-сдаточные испытания в соответствии с программой и признана годной для
крана-манипулятора с указанными в паспорте параметрами.
Гарантийный срок службы _____ 12 _____ мес. со дня ввода в эксплуатацию, но не
более _____ 18 _____ мес. со дня отгрузки потребителю.
Срок службы _____ 10 _____ лет.

М.П.

**Главный инженер предприятия-изготовителя
(технический директор)**

“ _____ “ _____ 20____ г.

(подпись)

Начальник ОТК предприятия-изготовителя

(подпись)

5 ДОКУМЕНТАЦИЯ И ПРИНАДЛЕЖНОСТИ, ПОСТАВЛЯЕМЫЕ С КМУ

- 5.1 Рекомендация по КМУ на доизготовление крана-манипулятора (по отдельному договору).
- 5.2 Рабочая документация на доизготовление крана-манипулятора (по отдельному договору).
- 5.3 Техническое описание и требования безопасности КМУ (для подготовки руководства по эксплуатации крана-манипулятора).
- 5.4 Ведомость запасных частей, инструментов и принадлежностей.
- 5.5 Комплект запасных частей, инструментов и сменного оборудования определяется договором на поставку.
- 5.6 Сервисная книжка