

ЭКСПЛУАТАЦИОННАЯ СЕРВИСНАЯ БЮЛЛЕТЕНЬ

[СПЕЦИФИКАЦИЯ УСТАНОВКИ КЛИНА]

- ▶ ПОЛУЧАТЕЛЬ: ЗАРУБЕЖНЫЕ ДИЛЕРЫ
- ▶ ОТПРАВИТЕЛЬ : ОТДЕЛ ОБСЛУЖИВАНИЯ КЛИЕНТОВ
- ▶ ДАТА ВЫПУСКА: 08 ИЮНЯ 2022 ГОДА
- ▶ ВЫПУСК № : DYCSMSB-22060010
- ▶ МОДЕЛЬ ПРИМЕНЕНИЯ: ВСЕ КРАНЫ



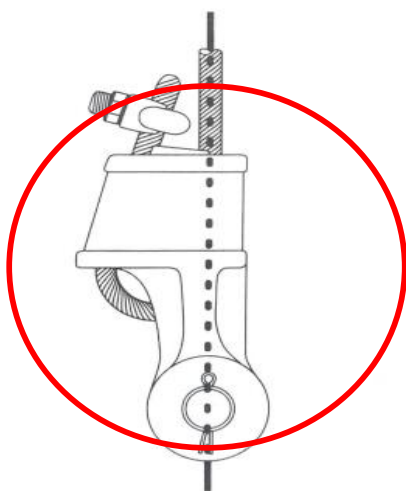
ТЕМА : СПЕЦИФИКАЦИЯ КРЕПЛЕНИЯ КЛИНА	СТРАНИЦ : 2 СТРАНИЦЫ
МОДЕЛЬ ПРИМЕНЕНИЯ: ВСЕ КРАНЫ	ДАТА ВЫПУСКА: 08 ИЮНЯ 2022 ГОД
ВЫПУСК № : DYCSMSB-22060010	ОТ : ОТДЕЛ ОБСЛУЖИВАНИЯ КЛИЕНТОВ
ПОЛУЧАТЕЛЬ: ЗАРУБЕЖНЫЕ ДИЛЕРЫ	

1. Цель

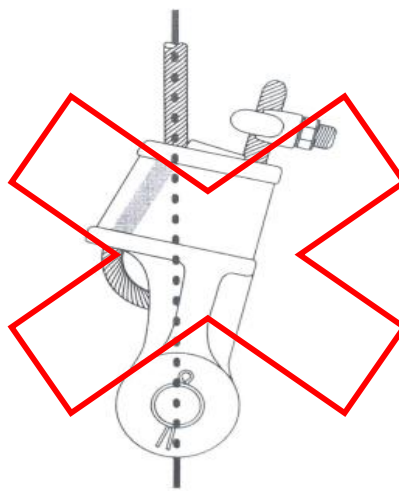
- ✓. Обеспечить безопасный способ установки клина , и обеспечить надёжное использование КМУ

2. Метод

- ✓. Направление каната в клиновой втулке

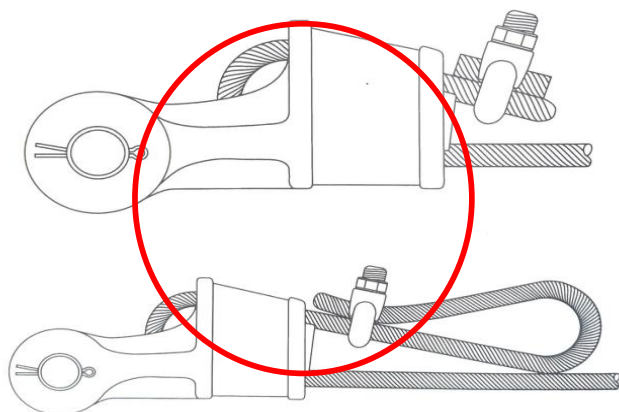


[Правильно]

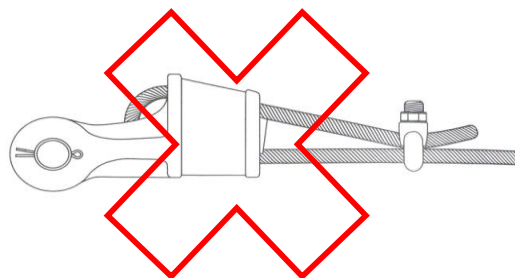


[Не Правильно]

- ✓. Метод фиксации каната



[Правильно]



[Не Правильно]